

## 1/4" НАБІР ТОРЦЕВИХ КЛЮЧІВ



Вміст набору:			
Назва	Довжина, мм	Арт. №	Уп., шт.
Тріскачка з шарніром	145	<b>0712 014 05</b>	1
9 торцевих ключів, Розміри: 6; 7; 8; 9; 10; 11; 12; 13; 14 мм	22	<b>0713 111 106-0713 111 114</b>	
Біти з посадкою квадрат 1/4": PH1; PH2; PH3	25	<b>0715 118 01-0715 118 03</b>	
Біти з посадкою квадрат 1/4": внутрішній шестигранник 4; 5; 6 мм	25	<b>0715 115 03-0715 115 06</b>	
Біти з посадкою квадрат 1/4": TX 10; 15; 20; 25; 27; 30; 40	25	<b>0715 113 10-0715 113 40</b>	
Біта з посадкою квадрат 1/4": прямий шліц 1.0×5.5 мм	25	<b>0715 117 55</b>	
Подовжувачі	50; 150	<b>0715 118 102-0715 118 116</b>	
Кардан	33	<b>0713 118 301</b>	

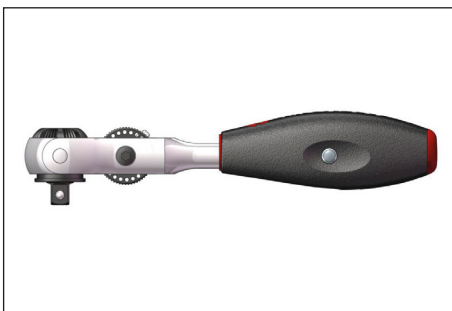
Багатофункціональна тріскачка з робочою частиною на шарнірі і поворотною рукояткою, а також з набором найбільш використовуваних торцевих ключів.

### 3 в 1!

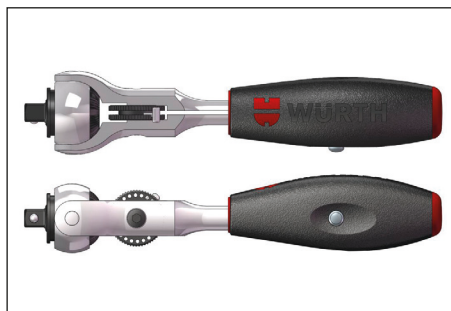
Тріскачка може бути використана як звичайна тріскачка, як викрутка або Т-подібна викрутка.

- Привід: 6.3 - 1/4"
- Стандарт: DIN 3122, ISO 3315
- Робоча частина: тріскачка з механізмом 72 зуба і мінімальним кутом повороту 5°, поворот робочої частини на шарнірі 270°.
- Рукоятка: двокомпонентна, поворотна на 90° Т-подібна конструкція.

Арт. № 0965 014 27



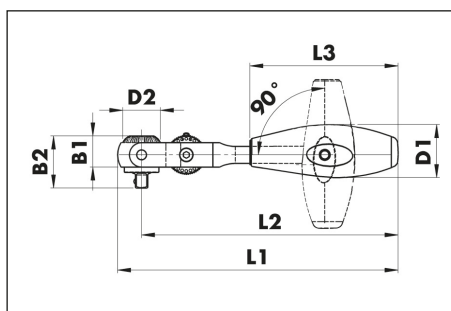
Стандартна тріскачка



Викрутка з тріскачкою



Т-подібна викрутка з тріскачкою. Може бути заданий і зафіксований будь-який кут рукоятки.



L1	L2	L3	B1	B2	D1	D2	Арт. №	Уп., шт.
145	130	77	18.5	26.5	26	20	<b>0712 014 05</b>	1
Набір ремонтного приладдя							<b>0712 000 014</b>	1