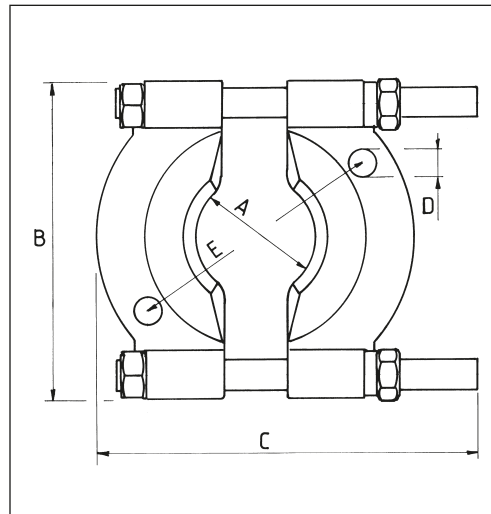
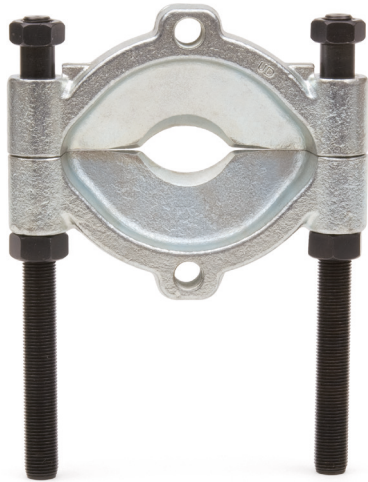


## СЕПАРАТОР

**Призначений для розділення щільно запресованих деталей, тонких дисків і коліс.**



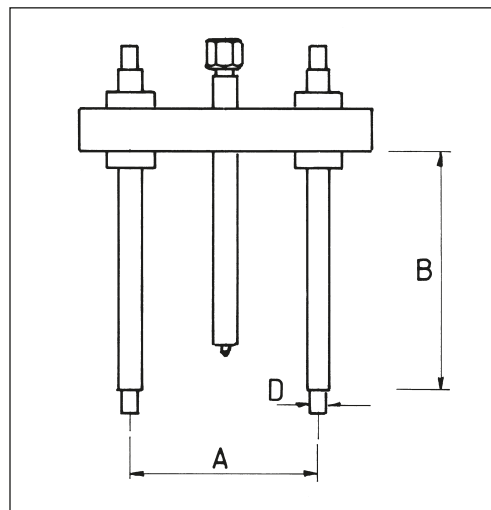
- Сепаратор використовується у випадку, коли лапки знімача не можуть надійно захопити щільно запресовану деталь. Половинки сепаратора, що мають форму клина, встановлюються по стику поділюваних деталей, стягуються гайками і розкривають стик.
- Цей пристрій також використовується у разі зняття тонких деталей. При цьому можна уникнути небажаних деформацій або пошкодження. Для цього половинки сепаратора встановлюються на плоскій поверхні під деталлю, яка знімається.
- Половинки штамповані.
- Гвинти зміцнені.

A, мм	B, мм	C, мм	D, мм	E, мм	Для знімача	Арт. №	Уп., шт.
14-75	115	170	M10	76-139	0714 524 150	<b>0714 524 075</b>	1
22-115	170	250	M14×1,5	115-208	0714 524 200	<b>0714 524 115</b>	
30-155	215	310	M18×1,5	137-262	0714 524 300	<b>0714 524 155</b>	

04

## ЗНІМАЧ

**Призначений для розділення щільно запресованих деталей, тонких дисків і коліс спільно з сепаратором.**



- Після успішного поділу, тяги знімача загвинчуються в половинки сепаратора і закріплюються на траверсі. Потім гвинт знімача встановлюється навпроти валу.
- Шестигранні гайки на стягуючих стрижнях дозволяють проводити швидке регулювання.
- Матеріал траверси: ковкий чавун.
- Гвинт нітроцементований.
- Висока границя міцності тяг.

A, мм	B, мм	C, мм	Траверса		D, мм	Для сепаратора	Арт. №	Уп., шт.
			Ø, мм	L, мм				
60-165	230	90-140	M18	170	19	M10	0714 524 150	1
70-215	250	100-180	G1/2"	210	22	M14×1,5	0714 524 115	
90-300	270	130-220	G3/4"	280	27	M18×1,5	0714 524 155	