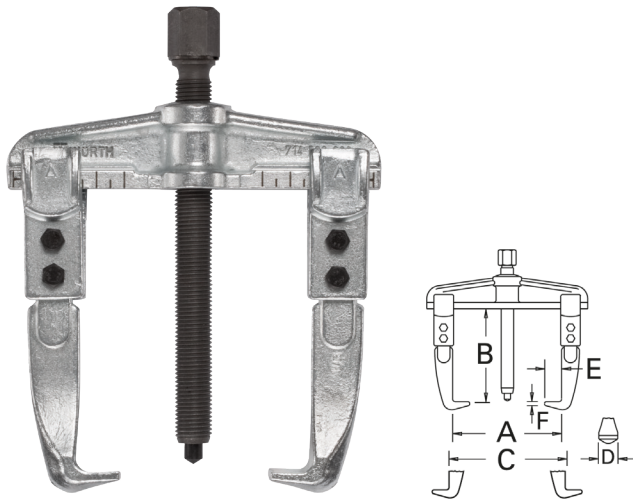


ЗНІМАЧ, 2 ЛАПКИ



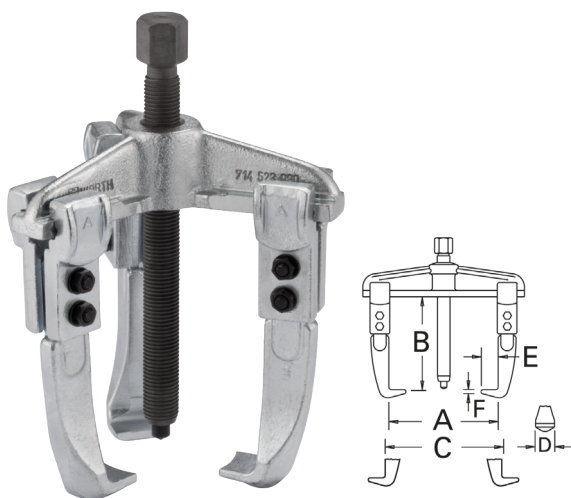
Призначений для зняття шарикопідшипників, дисків, коліс, і т.п. з валів або осей. Після розвороту лапок можливо застосування в якості внутрішнього знімача.

- Класичний знімач для безпечного і швидкого зняття дисків, коліс, підшипників і т.д.
- Траверса і захвати штамповані.
- Гвинт нітроцементований.
- Механічно оброблені кінці лапок надійно утримують видобуту деталь.

A, мм	B, мм	C, мм	Ø, мм		L, мм	mm	D, мм	E, мм	F, мм	Макс. зусилля, т	Арт. №	Уп., шт.
			Ø, мм	L, мм								
90	100	90-140	M14×1,5	140	140	17	22	12	3	3	0714 522 090	1
130	100	100-180	M14×1,5	140	140	17	22	12	3	3	0714 522 130	
160	150	130-220	G1/2"	210	210	22	30	18	3.5	5	0714 522 160	
200	150	130-260	G1/2"	210	210	22	30	18	3.5	5	0714 522 200	
250	200	190-330	G3/4"	280	280	27	36	28	6.5	7.5	0714 522 250	
350	200	190-420	G3/4"	280	280	27	36	28	6.5	7.5	0714 522 350	
520	200	250-600	G1"	310	310	36	36	28	6.5	10	0714 522 520	

04

ЗНІМАЧ, 3 ЛАПКИ



Призначений для зняття шарикопідшипників, дисків, коліс, і т.п. з валів або осей. Після розвороту лапок можливо застосування в якості внутрішнього знімача.

- Добре перевірена конструкція для безпечного і швидкого зняття дисків, коліс, підшипників і т.д.
- Розподіл навантаження відбувається по трьом тягнучим крюкам для більшої безпеки захоплення і точного центрування.
- Кована траверса трикутної форми.
- Лапи штамповані.
- Гвинт нітроцементований.
- Механічно оброблені кінці лапок надійно утримують видобуту деталь.

A, мм	B, мм	C, мм	Ø, мм		L, мм	mm	D, мм	E, мм	F, мм	Макс. зусилля, т	Арт. №	Уп., шт.
			Ø, мм	L, мм								
90	100	90-140	M14×1,5	140	140	17	22	12	3	3	0714 523 090	1
130	100	100-180	M14×1,5	140	140	17	22	12	3	3	0714 523 130	
160	150	130-220	G1/2"	210	210	22	30	18	3.5	5	0714 523 160	