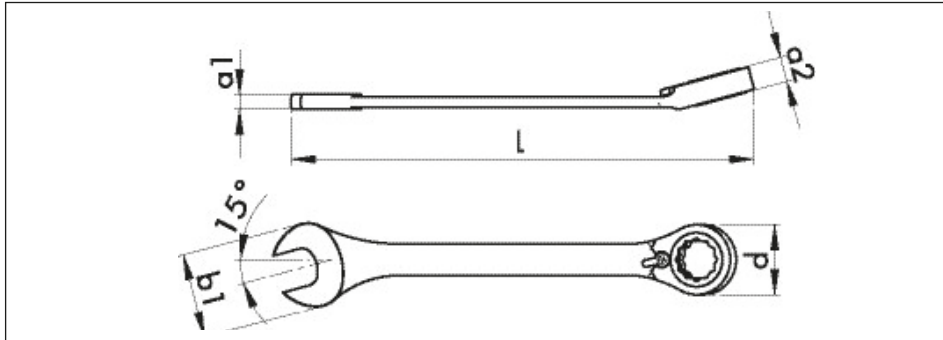


КЛЮЧ З ТРІСКАЧКОЮ НА ШАРНІРІ



SW, мм	L, мм	a ₁ , мм	a ₂ , мм	Ød, мм	b ₁ , мм	F _{max} НМ	Арт. №	Уп., шт.
8	140	4.1	6.5	16.8	16.7	35	0714 263 08	1
9	149	4.3	6.9	18.8	18.7	46	0714 263 09	
10	158	4.8	7.3	20.8	20.8	59	0714 263 10	
11	165	5.1	7.7	211.8	23.5	74	0714 263 11	
12	171	5.3	8.2	22.8	24.6	91	0714 263 12	
13	178	5.9	8.6	24.8	26.8	109	0714 263 13	
14	190	6.3	9.0	27.8	29.0	131	0714 263 14	
15	199	6.6	9.4	28.8	31.0	153	0714 263 15	
16	208	6.9	9.9	30.8	33.0	179	0714 263 16	
17	225	7.3	10.3	31.8	35.5	205	0714 263 17	
18	236	7.8	10.7	32.8	37.5	235	0714 263 18	
19	247	8.3	11.2	33.8	39.4	266	0714 263 19	
21	289	8.8	13.0	40.0	45.8	330	0714 263 21	
22	289	8.8	13.0	40.0	45.8	368	0714 263 22	
24	322	9.8	14.5	46.0	51.8	451	0714 263 24	



Набір ключів комбінованих.

Набір	SW, мм	Арт. №	Уп., шт.
6	8, 10, 12, 13, 17, 19	0714 263 50	1

Метричний ключ, з тріскачкою і шарніром в накидній частині.

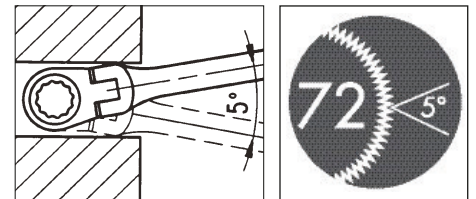
- Накидна частина: 12-гранна, системи POWERDRIV® з тріскачкою і шарніром, що дозволяє здійснювати її поворот на 180°.
- Стандарт: DIN 899
- Матеріал: хром-ванадієва сталь.
- Поверхні хромовані, накидна і ріжкова частини поліровані.
- Ріжкова частина ключа розташована під кутом 15° в горизонтальній площині.

Застосування

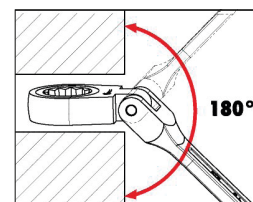
Відкручування болтів за допомогою ріжкової частини, закручування і затягування при допомозі накидної.



04



Тріскачка з механізмом 72 зуба і мінімальним кутом повороту 5° у накидній частині ключа: **Надійна конструкція, що витримує високі навантаження.**



Шарнір з кутом повороту 180° дозволяє працювати у важкодоступних місцях.

Увага

Не допускати перевищення максимальних моментів, зазначених у таблиці.