

## ЗНІМАЧ СТОПОРНИХ КІЛЕЦЬ

Для установки стопорних кілець у втулку.

Стандарт: DIN 5256

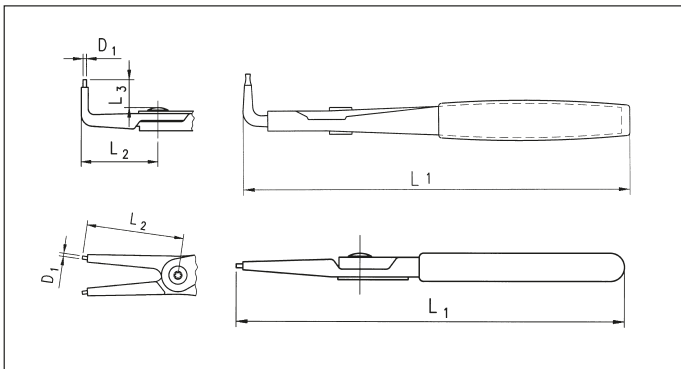
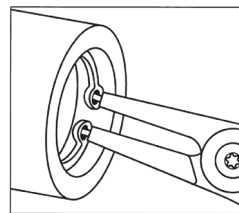
Рукоятка: пластикове покриття

Нековзке.

Наконечники: вставні (незнімні) з високощільної пружинної сталі

Висока стійкість при знятті навіть стиснутих кілець.

З'єднання: накладне з гвинтом



L1	DIN 5256		∅	D1	L2	L3	Арт. №	Уп., шт.
	Тип							
140 мм	C		8-13 мм	0.9 мм	39 мм	-	0714 02 01	1
140 мм			12-25 мм	1.25 мм	38 мм	-	0714 02 02	
180 мм			19-60 мм	1.8 мм	54 мм	-	0714 02 03	
225 мм			40-100 мм	2.25 мм	65 мм	-	0714 02 04	
320 мм			85-140 мм	3.2 мм	91 мм	-	0714 02 05	
130 мм	D		8-13 мм	0.9 мм	26 мм	12 мм	0714 02 06	
130 мм			12-25 мм	1.25 мм	26 мм	12 мм	0714 02 07	
165 мм			19-60 мм	1.8 мм	40 мм	14 мм	0714 02 08	
210 мм			40-100 мм	2.25 мм	49 мм	16 мм	0714 02 09	
305 мм			85-140 мм	3.2 мм	73 мм	20 мм	0714 02 10	