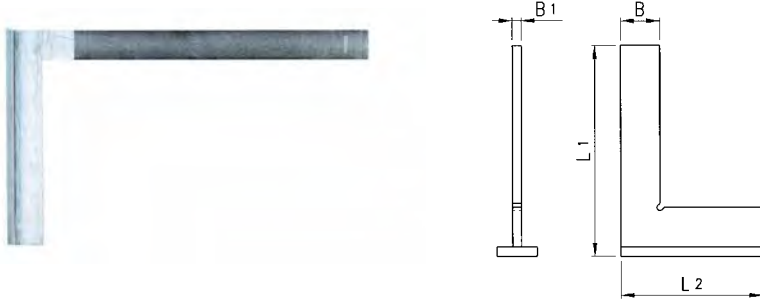


Слюсарний кутник

Для всіх стандартних робіт з металообробки, виконуваних в майстерні



- З упором
- Оцинкована конструкція
- Корозійна стійкість
- Точність відповідно до DIN 7168

B ₁ , мм	B, мм	L ₁ , мм	L ₂ , мм	Арт. №	Уп., шт.
5	30	100	75	0695940360	1
5	30	150	100	0695940362	
5	30	200	130	0695940363	
5	30	250	160	0695940364	
5	30	300	180	0695940365	
5	30	400	230	0695940366	
5	30	500	280	0695940367	
5	30	600	330	0695940368	
5	30	700	375	0695940369	

05

Калібрувальна стрічка

Для всіх стандартних робіт з металообробки, виконуваних в майстерні



- Довжина 5 м, з загартованої полірованої сталеві стрічки
- Товщина смуги маркована через кожні 100 мм
- Поставляється в пластиковому утримувачі з практичним механізмом намотування і розмотування

Розміри	Арт. №	Уп., шт.
0,02*12,7; 5 м	071351002	1
0,06*12,7; 5 м	07135102	
0,12*12,7; 5 м	07135106	
0,13*12,7; 5 м	07135107	
0,14*12,7; 5 м	07135108	
0,16*12,7; 5 м	07135110	
0,18*12,7; 5 м	07135111	
0,25*12,7; 5 м	07135114	
0,35*12,7; 5 м	07135116	
0,4*12,7; 5 м	07135117	
0,6*12,7; 5 м	07135134	