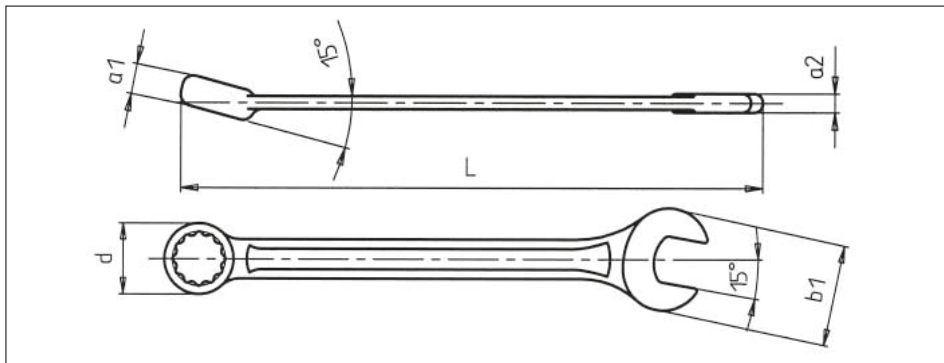


КЛЮЧ КОМБІНОВАНИЙ ПОДОВЖЕНИЙ

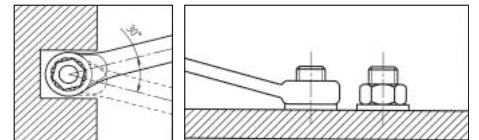


MM	L	a1	a2	Dia. d	b	Арт. №	Уп., шт.
8	170	7.5	4.5	13.0	20.0	0713 308 08	1
9	180	8.0	4.5	14.5	22.0	0713 308 09	1
10	190	8.5	5.0	16.0	23.5	0713 308 10	1
11	200	9.0	5.5	17.0	25.5	0713 308 11	1
12	210	9.5	6.0	19.0	28.0	0713 308 12	1
13	225	10.0	6.5	20.0	29.5	0713 308 13	1
14	235	11.0	7.0	21.5	31.5	0713 308 14	1
15	250	12.0	7.5	23.0	33.5	0713 308 15	1
16	265	13.0	8.0	24.5	36.5	0713 308 16	1
17	280	14.0	8.5	26.0	37.0	0713 308 17	1
18	295	15.0	9.0	28.0	40.5	0713 308 18	1
19	310	16.0	9.5	29.0	41.5	0713 308 19	1
20	310	16.0	9.5	31.0	44.5	0713 308 20	1
21	340	17.0	10.0	33.0	46.5	0713 308 21	1
22	350	18.0	11.0	34.0	48.0	0713 308 22	1
24	400	19.0	12.0	37.0	51.0	0713 308 24	1
27	450	20.0	13.0	41.0	58.0	0713 308 27	1
30	480	21.0	14.0	46.0	63.0	0713 308 30	1
32	500	22.0	15.0	49.0	66.0	0713 308 32	1
34	520	23.0	15.0	53.0	70.0	0713 308 34	1
36	550	24.0	16.0	57.0	73.0	0713 308 36	1
41	600	26.0	16.0	63.0	86.0	0713 308 41	1
46	640	27.0	17.5	69.5	96.0	0713 308 46	1

Метричний, подовжене виконання.

- Накідна частина: 12-гранна, системи POWERDRIV®
- Стандарт: DIN 3113A / ISO 3318/7738
- Матеріал: хром-ванадієва сталь.
- Поверхні хромовані, накідна і ріжкова частини поліровані.
- Накідна частина розташована під кутом 15 ° по відношенню до горизонтальної площини ключа, ріжкова-під кутом 15 ° в горизонтальній площині.

Накідна частина розташована під кутом 15 ° по відношенню до рукоятки, що дозволяє працювати у важкодоступних місцях.



Набір ключів комбінованих.



Набір	MM	Арт. №	Уп., шт.
11	8, 10, 11, 12, 13, 14, 16, 17, 18, 19, 22	0713 308 50	1
12	10, 11, 12, 13, 14, 17, 19, 22, 24, 27, 30, 32	0713 308 51	1