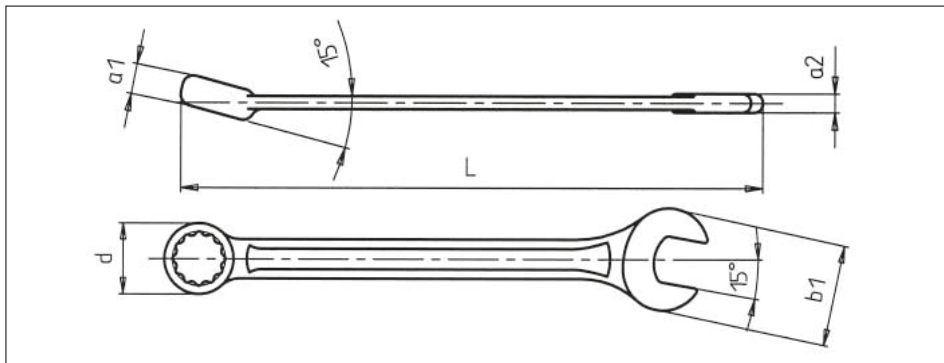


КЛЮЧ КОМБІНОВАНИЙ ПОДОВЖЕНИЙ

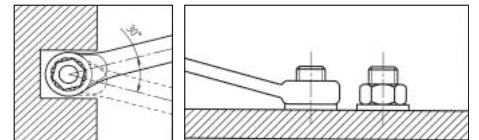


| MM | L | a1 | a2 | Dia. d | b | Арт. № | Уп., шт. |
|----|-----|------|------|--------|------|--------------------|----------|
| 8 | 170 | 7.5 | 4.5 | 13.0 | 20.0 | 0713 308 08 | 1 |
| 9 | 180 | 8.0 | 4.5 | 14.5 | 22.0 | 0713 308 09 | 1 |
| 10 | 190 | 8.5 | 5.0 | 16.0 | 23.5 | 0713 308 10 | 1 |
| 11 | 200 | 9.0 | 5.5 | 17.0 | 25.5 | 0713 308 11 | 1 |
| 12 | 210 | 9.5 | 6.0 | 19.0 | 28.0 | 0713 308 12 | 1 |
| 13 | 225 | 10.0 | 6.5 | 20.0 | 29.5 | 0713 308 13 | 1 |
| 14 | 235 | 11.0 | 7.0 | 21.5 | 31.5 | 0713 308 14 | 1 |
| 15 | 250 | 12.0 | 7.5 | 23.0 | 33.5 | 0713 308 15 | 1 |
| 16 | 265 | 13.0 | 8.0 | 24.5 | 36.5 | 0713 308 16 | 1 |
| 17 | 280 | 14.0 | 8.5 | 26.0 | 37.0 | 0713 308 17 | 1 |
| 18 | 295 | 15.0 | 9.0 | 28.0 | 40.5 | 0713 308 18 | 1 |
| 19 | 310 | 16.0 | 9.5 | 29.0 | 41.5 | 0713 308 19 | 1 |
| 20 | 310 | 16.0 | 9.5 | 31.0 | 44.5 | 0713 308 20 | 1 |
| 21 | 340 | 17.0 | 10.0 | 33.0 | 46.5 | 0713 308 21 | 1 |
| 22 | 350 | 18.0 | 11.0 | 34.0 | 48.0 | 0713 308 22 | 1 |
| 24 | 400 | 19.0 | 12.0 | 37.0 | 51.0 | 0713 308 24 | 1 |
| 27 | 450 | 20.0 | 13.0 | 41.0 | 58.0 | 0713 308 27 | 1 |
| 30 | 480 | 21.0 | 14.0 | 46.0 | 63.0 | 0713 308 30 | 1 |
| 32 | 500 | 22.0 | 15.0 | 49.0 | 66.0 | 0713 308 32 | 1 |
| 34 | 520 | 23.0 | 15.0 | 53.0 | 70.0 | 0713 308 34 | 1 |
| 36 | 550 | 24.0 | 16.0 | 57.0 | 73.0 | 0713 308 36 | 1 |
| 41 | 600 | 26.0 | 16.0 | 63.0 | 86.0 | 0713 308 41 | 1 |
| 46 | 640 | 27.0 | 17.5 | 69.5 | 96.0 | 0713 308 46 | 1 |

Метричний, подовжене виконання.

- Накідна частина: 12-гранна, системи POWERDRIV®
- Стандарт: DIN 3113A / ISO 3318/7738
- Матеріал: хром-ванадієва сталь.
- Поверхні хромовані, накідна і ріжкова частини поліровані.
- Накідна частина розташована під кутом 15 ° по відношенню до горизонтальної площини ключа, ріжкова-під кутом 15 ° в горизонтальній площині.

Накідна частина розташована під кутом 15 ° по відношенню до рукоятки, що дозволяє працювати у важкодоступних місцях.



Набір ключів комбінованих.



| Набір | MM | Арт. № | Уп., шт. |
|-------|--|--------------------|----------|
| 11 | 8, 10, 11, 12, 13, 14, 16, 17, 18, 19, 22 | 0713 308 50 | 1 |
| 12 | 10, 11, 12, 13, 14, 17, 19, 22, 24, 27, 30, 32 | 0713 308 51 | 1 |