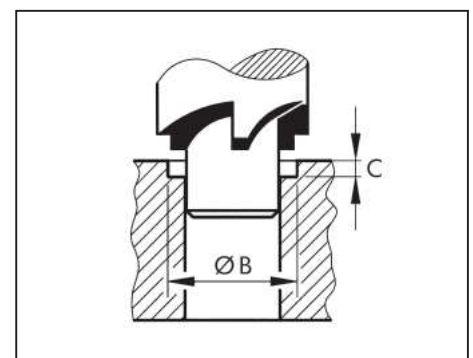
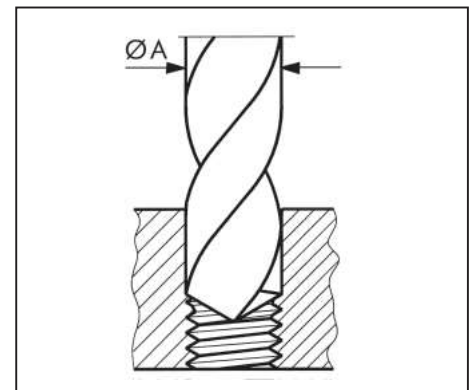
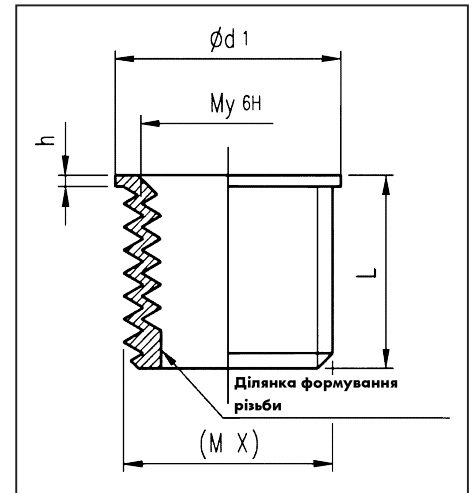


## ВТУЛКИ TIME-SERT

### Специфікація втулок:

| Арт. №        | Номинальний Розмір М | L, мм | (M X)       | ∅d1, мм | h, мм | ∅A, мм | ∅B, мм | ∅C, мм |
|---------------|----------------------|-------|-------------|---------|-------|--------|--------|--------|
| 0663 4 60*    | M 4                  | 6.0   | M 4.8 x 0.7 | 5.5     | 0.75  | 4.2    | 5.8    | 1.7    |
| 0663 4 80*    | M 4                  | 8.0   | M 4.8 x 0.7 | 5.5     | 0.75  | 4.2    | 5.8    | 1.7    |
| 0663 5 76     | M 5                  | 7.6   | M 5.9 x 0.8 | 7.0     | 0.75  | 5.05   | 7.1    | 1.8    |
| 0663 5 100    | M 5                  | 10.0  | M 5.9 x 0.8 | 7.0     | 0.75  | 5.05   | 7.1    | 1.8    |
| 0663 6 94     | M 6                  | 9.4   | M 7.2x1     | 8.0     | 0.75  | 6.25   | 8.1    | 1.8    |
| 0663 6 120    | M 6                  | 12.0  | M 7.2x1     | 8.0     | 0.75  | 6.25   | 8.1    | 1.8    |
| 0663 7 100    | M 7x1                | 10.0  | M 8.25 x 1  | 8.8     | 0.75  | 7.35   | 8.9    | 1.9    |
| 0663 7 140    | M 7x1                | 14.0  | M 8.25 x 1  | 8.8     | 0.75  | 7.35   | 8.9    | 1.9    |
| 0663 8 117    | M 8x1                | 11.7  | M 9.2x1     | 10.0    | 0.75  | 8.2    | 10.7   | 2.1    |
| 0663 812 511  | M 8                  | 11.7  | M 9.5x1.25  | 10.6    | 0.75  | 8.2    | 10.7   | 2.1    |
| 0663 812 516  | M 8                  | 16.2  | M 9.5x1.25  | 10.6    | 0.75  | 8.2    | 10.7   | 2.1    |
| 0663 912 513  | M 9x1.25             | 13.0  | M 10.5x1.25 | 11.0    | 0.75  | 9.3    | 11.2   | 2.1    |
| 0663 912 518  | M 9x1.25             | 18.0  | M 10.5x1.25 | 11.0    | 0.75  | 9.3    | 11.2   | 2.1    |
| 0663 101      | M 10x1               | 6.2   | M 11.2x1    | 11.6    | 0.75  | 10.3   | 12.9   | 2.0    |
| 0663 101 90*  | M 10x1               | 9.0   | M 11.2x1    | 11.6    | 0.75  | 10.3   | 12.9   | 2.0    |
| 0663 101 50   | M 10x1               | 15.0  | M 11.2x1    | 11.6    | 0.75  | 10.3   | 12.9   | 2.0    |
| 0663 101 250* | M 10x1.25            | 9.0   | M 11.5x1.25 | 12.6    | 0.75  | 10.3   | 12.9   | 2.2    |
| 0663 101 251  | M 10x1.25            | 15.0  | M 11.5x1.25 | 12.6    | 0.75  | 10.3   | 12.9   | 2.2    |
| 0663 101 252  | M 10x1.25            | 20.0  | M 11.5x1.25 | 12.6    | 0.75  | 10.3   | 12.9   | 2.2    |
| 0663 101 514  | M 10                 | 14.0  | M 11.8x1.5  | 12.6    | 0.75  | 10.3   | 12.9   | 2.2    |
| 0663 101 520  | M 10                 | 20.0  | M 11.8x1.5  | 12.6    | 0.75  | 10.3   | 12.9   | 2.2    |
| 0663 111 122* | M 11x1.25            | 22.0  | M 12.4x1.25 | 13.5    | 0.75  | 11.5   | 14.1   | 2.6    |
| 0663 111 516* | M 11x1.5             | 16.1  | M 12.9x1.5  | 13.5    | 0.75  | 11.5   | 14.1   | 2.1    |
| 0663 111 522* | M 11x1.5             | 22.2  | M 12.9x1.5  | 13.5    | 0.75  | 11.5   | 14.1   | 2.1    |
| 0662 121 250  | M 12x1.25            | 9.0   | M 13.6x1.25 | 14.0    | 0.75  | 12.1   | 14.1   | 2.1    |
| 0662 121 251  | M 12x1.25            | 15.0  | M 13.6x1.25 | 14.0    | 0.75  | 12.1   | 14.1   | 2.1    |
| 0663 121 567  | M 12x1.5             | 6.7   | M 13.9x1.5  | 15.0    | 0.75  | 12.3   | 15.1   | 2.1    |
| 0663 121 593  | M 12x1.5             | 9.2   | M 13.9x1.5  | 15.0    | 0.75  | 12.3   | 15.1   | 2.1    |
| 0663 121 516  | M 12x1.5             | 16.3  | M 13.9x1.5  | 15.0    | 0.75  | 12.3   | 15.1   | 2.1    |
| 0663 121 524  | M 12x1.5             | 24.0  | M 13.9x1.5  | 15.0    | 0.75  | 12.3   | 15.1   | 2.1    |
| 0663 121 751  | M 12                 | 16.2  | M 14.2x1.75 | 15.0    | 0.75  | 12.7   | 15.4   | 2.8    |
| 0662 141 250  | M 14x1.25            | 7.0   | M 15.6x1.25 | 16.0    | 0.75  | 14.0   | 16.2   | 2.8    |
| 0662 141 251  | M 14x1.25            | 8.0   | M 15.6x1.25 | 16.0    | 0.75  | 14.0   | 16.2   | 2.8    |
| 0662 141 252  | M 14x1.25            | 9.4   | M 15.6x1.25 | 16.0    | 0.75  | 14.0   | 16.2   | 2.8    |
| 0662 141 253  | M 14x1.25            | 11.0  | M 15.6x1.25 | 16.0    | 0.75  | 14.0   | 16.2   | 2.8    |
| 0662 141 254  | M 14x1.25            | 15.0  | M 15.6x1.25 | 16.0    | 0.75  | 14.0   | 16.2   | 2.8    |
| 0662 141 255  | M 14x1.25            | 16.8  | M 15.6x1.25 | 16.0    | 0.75  | 14.0   | 16.2   | 2.8    |
| 0663 141 565  | M 14x1.5             | 6.5   | M 15.9x1.5  | 17.0    | 0.75  | 14.7   | 17.1   | 2.8    |
| 0663 141 593  | M 14x1.5             | 9.3   | M 15.9x1.5  | 17.0    | 0.75  | 14.7   | 17.1   | 2.8    |
| 0663 141 512  | M 14x1.5             | 12.8  | M 15.9x1.5  | 17.0    | 0.75  | 14.7   | 17.1   | 2.8    |
| 0663 141 516  | M 14x1.5             | 16.0  | M 15.9x1.5  | 17.0    | 0.75  | 14.7   | 17.1   | 2.8    |
| 0663 141 526  | M 14x1.5             | 26.0  | M 15.9x1.5  | 17.0    | 0.75  | 14.7   | 17.1   | 2.8    |
| 0663 161 570* | M 16x1.5             | 7.0   | M 17.8x 1.5 | 18.5    | 0.75  | 16.7   | 19.0   | 2.9    |
| 0663 161 512* | M 16x1.5             | 12.7  | M 17.8x 1.5 | 18.5    | 0.75  | 16.7   | 19.0   | 2.9    |
| 0663 161 524* | M 16x1.5             | 24.0  | M 17.8x 1.5 | 18.5    | 0.75  | 16.7   | 19.0   | 2.9    |
| 0663 16 240*  | M 16                 | 24.0  | M 18.8x 2   | 19.8    | 0.75  | 16.7   | 20.0   | 2.9    |
| 0663 16 320*  | M 16                 | 32.0  | M 18.8x 2   | 19.8    | 0.75  | 16.7   | 20.0   | 2.9    |
| 0663 181 610* | M 18x1.5             | 10.0  | M 19.9x1.5  | 20.5    | 0.75  | 18.3   | 21.3   | 3.5    |
| 0663 181 518* | M 18x1.5             | 18.3  | M 19.9x1.5  | 20.5    | 0.75  | 18.3   | 21.3   | 3.5    |
| 0663 181 527* | M 18x1.5             | 27.0  | M 19.9x1.5  | 20.5    | 0.75  | 18.3   | 21.3   | 3.5    |
| 0663 06 94*   | M 6 V2A              | 9.4   | M 7.2x1     | 8.0     | 0.75  | 6.25   | 8.1    | 1.8    |
| 0663 06 120*  | M 6 V2A              | 12.0  | M 7.2x1     | 8.0     | 0.75  | 6.25   | 8.1    | 1.8    |
| 0663 081 211* | M 8 V2A              | 11.7  | M 9.5x1.25  | 10.6    | 0.75  | 8.2    | 10.7   | 2.1    |
| 0663 081 216* | M 8 V2A              | 16.2  | M 9.5x1.25  | 10.6    | 0.75  | 8.2    | 10.7   | 2.1    |
| 0663 011 514* | M 10 V2A             | 14.0  | M 11.8x1.5  | 12.6    | 0.75  | 10.3   | 12.9   | 2.2    |
| 0663 011 520* | M 10 V2A             | 20.0  | M 11.8x1.5  | 12.6    | 0.75  | 10.3   | 12.9   | 2.2    |



### Зусилля зриву

Залежно від окремого випадку розташування втулки (близькість до торця, товщина матеріалу) і матеріалу (сталь, чавун, мідні сплави) зусилля зриву істотно різняться. Тому неможливо вказати опір руйнуванню, однак, випробування в лабораторних умовах концерну Würth дозволяють стверджувати, що ремонт різьби за допомогою технології TIME-SERT дозволяє відновити вихідну міцність різьбового з'єднання.

### Втулки з сталі:

9SMn/Pb28K DIN1651/668

### Втулки з нержавіючої сталі:

1.4301 (V2A) DIN17440/1654