

НАКОНЕЧНИК ІЗОЛЬОВАНИЙ

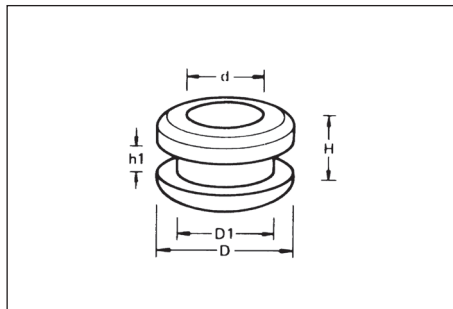
Переріз проводу, мм ²	Розмір, мм	Арт. №	Уп., шт.
0.5-1.0	2.8×0.5	0558 973 1	100
	2.8×0.8	0558 975 1	
	4.8×0.8	0558 939 1	100/300
	6.3×0.8	0558 944 1	
1.5-2.5	4.8×0.8	0558 939 2	100
	6.3×0.8	0558 945 2	100/300
4.0-6.0	6.3×0.8	0558 945 4	100

Наконечник ізолюваний ПВХ, плоский, "папа".

- Ізоляція: ПВХ
- Температура застосування: від -10°C до +75°C



ВТУЛКА КАБЕЛЬНА



d, мм	D1, мм	D, мм	H, мм	h1, мм	Арт. №	Уп., шт.
9	11	16	6.5	1	0561 664 8	25/100
13	21	26	9	2	0561 666 2	25/100

- Матеріал: каучук і ПВХ.
- Колір: чорний.
- Стійкість до атмосферних впливів, мастил, палива та ін.
- Захищає дроти від пошкоджень.
- Не містить силікон.